



RMD 602 QUICKSTARTGUIDE

GB · F · D · I · E · P · SW · PL · GR · CZ/SK · NL

SPECIFICATIONS

GENERAL

Power supply: 12V DC (11V-16V)
 Test voltage: 14.4V, negative ground
 Maximum power output: 75W x 4 channels
 Continuous power output: 20W x 4 channels (10% T.H.D.)
 Suitable speaker impedance: 4-8ohm
 Pre-Amp output voltage: 2.0V
 (Play mode: 1KHz, 0dB, 10K load)
 Fuse: 15A
 Dimensions (WxHxD): 178 x 50 x 166mm
 Weight: 1.7kg
 Aux-in level: >500mV

3 Inch (4:3) TFT LCD

Display resolution (dot) 960(W)×240(H)
 Active area (mm) 60.00×45.00
 Screen size (inch) 3.0 (Diagonal)
 Dot pitch (mm) 0.0625 x 0.1875
 Contrast ratio 300
 Brightness 350nits

FM Stereo Radio

Frequency range: 87.5-108.0MHz (Europe)
 87.5-107.9MHz (America)
 Usable sensitivity: 8dBμ
 Frequency response: 30Hz-15KHz
 Stereo separation: 30dB (1KHz)
 Image response ratio: 50dB
 IF response ratio: 70dB
 Signal/noise ratio: >55dB

AM(MW) Radio

Frequency range 522-1620KHz (Europe)
 530-1710KHz (America)
 Usable sensitivity (S/N=20dB) 30dBμ

USB/SD/MMC Notes

USB functions (flash memory type) MP3 music play
 1. SD/MMC card support up to 32GB
 2. USB flash memory 2 in 1 (SD/MMC) support
 3. FAT 32 (dir: 180 support, file: 1500 support)
 4. Tag (ID3 Tag ver 2.0)
 Title/artist/album: 30 byte support
 5. Multi card reader not support
 6. USB 1.1 support
 USB 2.0 support
 (it can not support USB 2.0 speed. Just, get the same speed with USB 1.1)

File Type Supported

Audio file: MP3(*.mp3), WMA(*.wma)
Video file: MPEG4 (*.avi, DIVX3.11/4.0/5.0/6.0) MPEG 1 (*.dat)
Picture file: JPEG (*.jpg)
MP3 file: ISO 9660 or ISO 9660 + Joliet format
 Max. 30 characters.
 Max. nested directory is 8 levels.
 Max. album number is 99.
 Max. length of each track is 99 minutes 59 seconds.

Supported sampling frequency for MP3: 8KHz to 48KHz (44.1KHz preferably).
 Supported bit-rates of MP3 are: 32 - 320 kbps (128 kbps preferably).

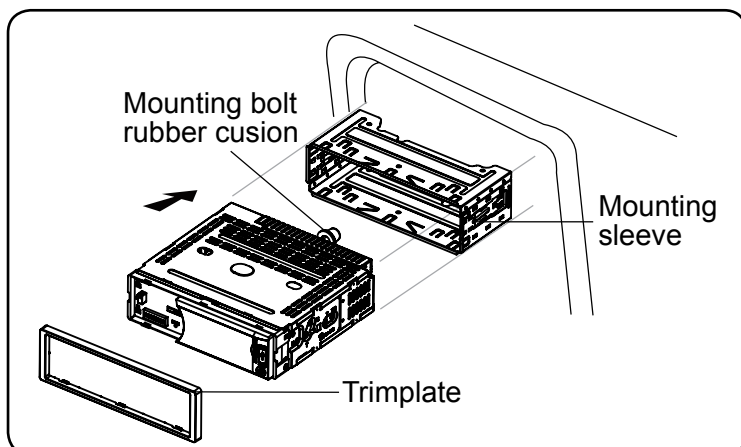
File NOT Supported

*.AAC, *.DLF, *.M3U, *.PLS, MP3 PRO files and files with DRM.

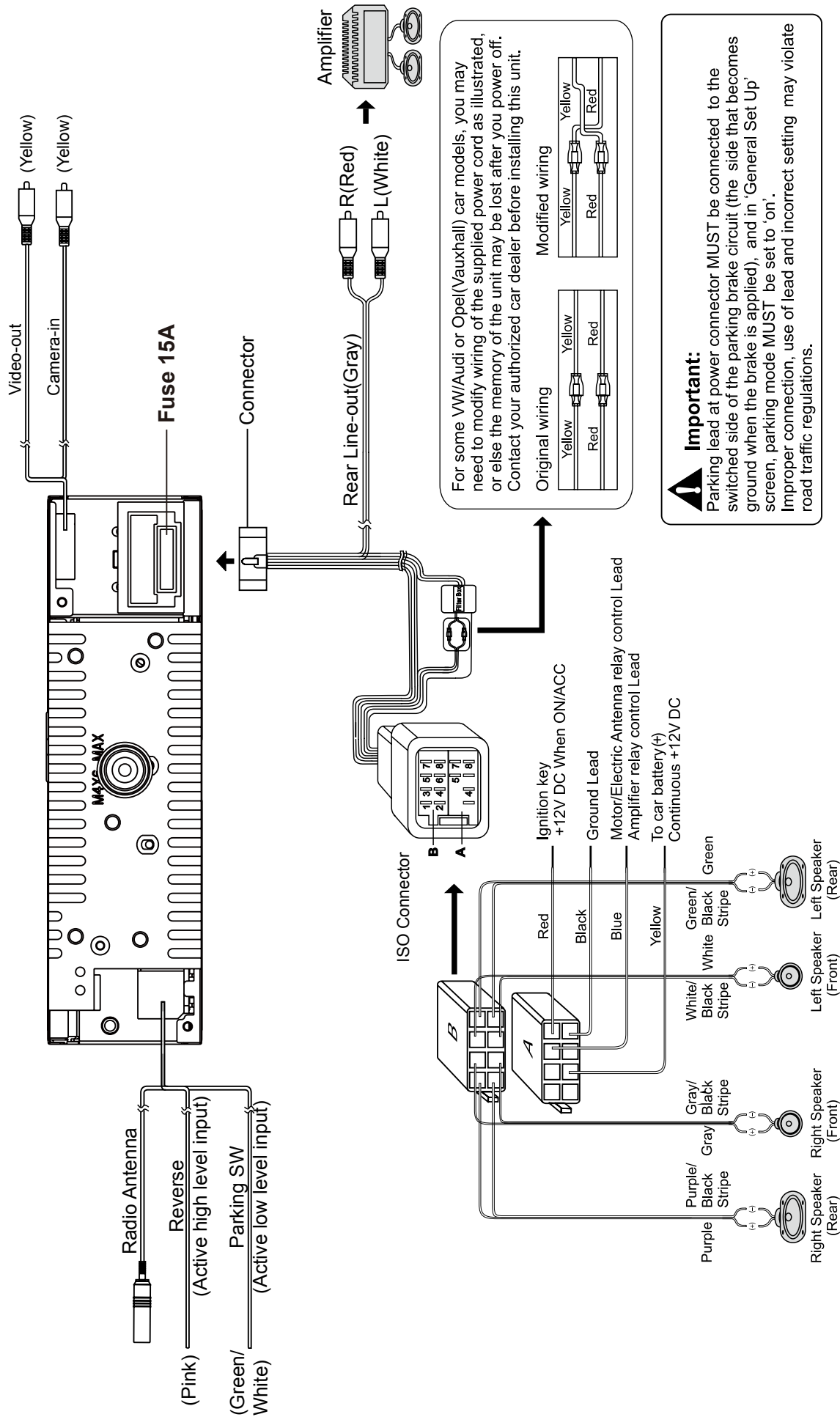
Components

Mounting sleeve:	1
Machine screws M5x6mm:	4
Mounting bolt (50 mm):	1
Wire connector:	1
Removable face plate case:	1
Trim plate	1
Removal key	2
Operating Instructions	1
Rubber cushion	1
Remote control	1

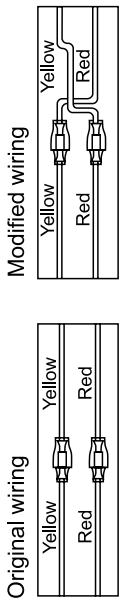
MOUNTING METHOD



RMD 602 CONNECTION DIAGRAM



For some VW/Audi or Opel(Vauxhall) car models, you may need to modify wiring of the supplied power cord as illustrated, or else the memory of the unit may be lost after you power off. Contact your authorized car dealer before installing this unit.



Important: Parking lead at power connector **MUST** be connected to the switched side of the parking brake circuit (the side that becomes ground when the brake is applied), and in 'General Set Up' screen, parking mode **MUST** be set to 'on'. Improper connection, use of lead and incorrect setting may violate road traffic regulations.

EN - PRECAUTIONS

- Use only in a 12-volt DC negative-ground electrical system.
- Disconnect the vehicle's negative battery terminal while mounting and connecting the unit.
- When replacing the fuse, be sure to use one with an identical amperage rating.
- Using a fuse with a higher amperage rating may cause serious damage to the unit.
- DO NOT attempt to disassemble the unit. Laser beams from the optical pickup are dangerous to the eyes.
- Make sure that pins or other objects do not get inside the unit; they may cause malfunctions, or create safety hazards such as electrical shock or laser beam exposure.
- If you have parked the car for a long time in hot or cold weather, wait until the temperature in the car become normal before operating the unit.
- Keep the volume at a level at which you can hear outside warning sounds (horns sirens, etc.).

FR - PRÉCAUTIONS

- N'utilisez que dans un système électrique 12 volts CD de polarité négative.
- Déconnectez la borne négative de la batterie du véhicule lors du montage et de la connexion de l'unité.
- Lors du remplacement du fusible, veillez à un fusible avec un ampérage identique. Utiliser un fusible avec un ampérage supérieur peut causer de graves dommages à l'unité.
- N'essayez PAS de démonter l'unité. Les rayons laser du capteur optique sont dangereux pour les yeux.
- Vérifiez que les broches ou autres objets ne pénètrent pas dans l'unité ; ils peuvent entraîner des dysfonctionnements, ou créer des risques pour la sécurité tels que des chocs électriques ou une exposition au rayon laser.
- Si vous avez parké la voiture pendant un long moment par temps froid ou chaud, attendez que la température dans la voiture redevienne normale avant de mettre l'unité en marche.
- Maintenez le volume à un niveau qui vous permet d'entendre les bruits d'avertissement extérieurs (klaxons, sirènes, etc.).

DE - VORSICHTSMASSNAHMEN

- Ausschließlich mit 12-Volt-Gleichstrom und negativer Masseverbindung verwenden.
- Demontieren Sie vor Arbeiten am Fahrzeug die positive Klemme der Fahrzeugbatterie.
- Achten Sie beim Auswechseln der Sicherung darauf, dass die neue Sicherung über die gleiche Stromleistung verfügt, die Verwendung einer Sicherung mit einer höheren Stromleistung kann zu schwerwiegenden Schäden am Gerät führen.
- Versuchen Sie UNTER KEINEN UMSTÄNDEN das Gerät zu öffnen. Die Laserstrahlen des optischen Tonabnehmers können zu schwerwiegenden Augenschäden führen.
- Stellen Sie sicher, dass keine Stifte oder andere Gegenstände ins Innere des Gerätes gelangen. Sie können zu Fehlfunktionen oder Sicherheitsrisiken, wie Stromschläge oder der Bloßstellung der Laserstrahlen führen.
- Wenn das Fahrzeug längere Zeit bei heißem oder kaltem Wetter im Freien abgestellt war, sollte mit dem Betrieb des Geräts zugewartet werden, bis die Temperatur sich im inneren des Fahrzeuges normalisiert hat.
- Die Lautstärke muss auf einen Pegel beschränkt werden, dass Warngeräusche von außen (Polizei, Sanität usw.) noch hörbar sind.

IT - PRECAUZIONI

- Utilizzare solo con un impianto elettrico a 12 volt, CC, con negativo e terra.
- Disconnettere il terminale negativo della batteria del veicolo prima di montare e collegare l'apparecchio.
- Al momento di sostituire il fusibile, assicurarsi che abbia lo stesso amperaggio. L'utilizzo di un fusibile con amperaggio maggiore può danneggiare seriamente l'apparecchio.
- NON cercare di smontare l'apparecchio. I raggi laser del lettore ottico sono pericolosi per gli occhi.
- Assicurarsi che nessun oggetto metallico entri nell'apparecchio, poiché ciò potrebbe causare malfunzionamenti oppure problemi come scosse elettriche o esposizione a raggi laser.
- Se l'auto rimane parcheggiata per lungo tempo a temperature troppo elevate o troppo basse, prima di avviare l'apparecchio, attendere che la temperatura del veicolo torni normale.
- Tenere il volume ad un livello tale da permettere di sentire le segnalazioni sonore di pericolo esterne (claxon, sirene, ecc.).

SP - PRECAUCIONES

- Utilice solamente en un sistema eléctrico de 12 voltios DC de tierra negativa.
- Desconecte el terminal negativo de la batería del vehículo mientras que monta y conecta la unidad.
- Al sustituir el fusible, asegúrese de utilizar otro con un grado de amperaje idéntico. Usar un fusible con un grado de amperaje más alto puede causar graves averías a la unidad.
- NO intente desmontar la unidad. Los rayos láser del lector óptico son peligrosos para los ojos.
- Asegúrese que los pernos u otros objetos no entren en la unidad; estos pueden causar fallos, o derivar en peligros para la seguridad, tales como choques eléctricos o exposición a rayos láser.
- Si usted ha aparcado el coche durante mucho tiempo en clima muy cálido o frío, espere hasta que la temperatura en el coche se normalice antes de poner la unidad en funcionamiento.
- Mantenga el volumen a un nivel al que usted pueda oír los sonidos exteriores de alerta (bocinas, sirenas, etc.).

PT - PRECAUÇÕES

- Use só em um sistema eléctrico negativo-terra de 12-volt CC.
- Desligue o terminal negativo da bateria do veículo, ao montar e ligar a unidade.
- Ao realizar a substituição do fusível, certifique-se de usar outro com o valor nominal de amperagem idêntico. O uso de um fusível com valor nominal de amperagem mais alto pode provocar danos graves na unidade.
- NÃO tente desmontar a unidade. Os raios laser provenientes do fonocaptor óptico são nocivos para os olhos.
- Certifique-se que pinos ou outros objectos não venham a cair no interior da unidade; eles podem provocar mau funcionamento ou criar perigos relativos à segurança, assim como choques eléctricos ou exposição a raios.
- Se estacionou o carro por um longo período com tempo quente ou frio, aguarde até que a temperatura no carro volte ao normal, antes de operar a unidade.
- Mantenha o volume em um nível no qual consiga-se ouvir sons de advertência externos (buzinas, sirenes, etc.).

SV - ATT TÄNKA PÅ

- Använd endast ett 12-volts elsystem med negativt jordad likström.
- Koppla bort minuspolen på fordonets batteri vid montering och demontering av enheten.
- Använd alltid samma amperestyrka vid byte av säkring. Om en säkring med högre amperestyrka används kan detta skada enheten allvarligt.
- FÖRSÖK INTE att demontera enheten. Laserstrålarna från den optiska pick-upen är farliga för ögonen.
- Se till att inte nålar eller andra objekt kommer in i enheten. De kan orsaka funktionsproblem eller faror som elektriska stötar eller exponering för laserstrålen.
- Vänta med att starta enheten tills temperaturen i din bil är normal, om du parkerat den under en längre tid i varmt eller kallt väder.
- Ställ in volymen på en nivå så att du hör varningsljud utifrån (t ex signalhorn).

PL - ŚRODKI OSTROŻNOŚCI

- Korzystaj wyłącznie z instalacji elektrycznej 12 Volt z biegunem ujemnym uziemionym.
- Odłącz ujemny styk akumulatora pojazdu przy podłączeniu i montażu jednostki.
- Podczas wymiany bezpiecznika upewnij się, że zostaje założony bezpiecznik o takiej samej wartości znamionowej natężenia prądu. Użycie bezpiecznika o wyższej wartości dopuszczalnego natężenia może spowodować poważne uszkodzenia urządzenia.
- NIE WOLNO rozmontowywać urządzenia. Promienie lasera z urządzenia optycznego są groźne dla oczu.
- upewnij się, że wtyki lub inne elementy nie dostały się do środka urządzenia ponieważ mogą one być powodem awarii lub stwarzać zagrożenia dla bezpieczeństwa takie jak wstrząsy elektryczny lub ekspozycja na promienie lasera.
- Przy długim okresie parkowania pojazdu i wysokiej lub niskiej temperaturze otoczenia, należy przed włączeniem urządzenia odczekać do momentu, kiedy temperatura wnętrza pojazdu osiągnie stan normalny.
- Poziom głośności należy ustawić na poziomie pozwalającym dosłyszeć dźwięki ostrzegające pochodzące z zewnątrz pojazdu (klaksy, syreny itp.).

GR - ΠΡΟΛΗΠΤΙΚΑ ΜΕΤΡΑ

- Χρήση μόνο για ηλεκτρικό σύστημα αρνητικού εδάφους Συνεχούς Ρεύματος 12-βολτ.
- Αποσυνδέστε το τερματικό αρνητικής μπαταρίας του οχήματος κατά την εγκατάσταση και σύνδεση της μονάδας.
- Κατά την αντικατάσταση της ασφάλειας, βεβαιωθείτε ότι χρησιμοποιείτε μια με ίδια αμπερ.
- Η χρήση ασφάλειας περισσότερων αμπερ ενδέχεται να προκαλέσει σοβαρές ζημιές στη μονάδα.
- ΜΗΝ προσπαθήσετε να αποσυναρμολογήσετε τη μονάδα. Οι ακτίνες λέιζερ του οπτικού ίσκου είναι επικίνδυνες για τα μάτια.
- Βεβαιωθείτε ότι εν εισέρχονται στη μονάδα καρφίτσες ή άλλα αντικείμενα, μπορούν να προκαλέσουν υσλειουργίες, ή να δημιουργήσουν κινδύνους ασφαλείας όπως ηλεκτροπληξία ή έκθεση σε ακτίνες λέιζερ.
- Εάν έχετε σταθμεύσει το αυτοκίνητο για μεγάλο χρονικό διάστημα σε ζεστό ή κρύο καιρό, περιμένετε μέχρι η θερμοκρασία του αυτοκινήτου να γίνει φυσιολογική προτού λειτουργήσετε τη μονάδα.
- Κρατήστε την ένταση σε επίπεδο στο οποίο να μπορείτε να ακούτε εξωτερικούς προειδοποιητικούς ήχους (κόρνες, σειρήνες, κ.τ.λ.)

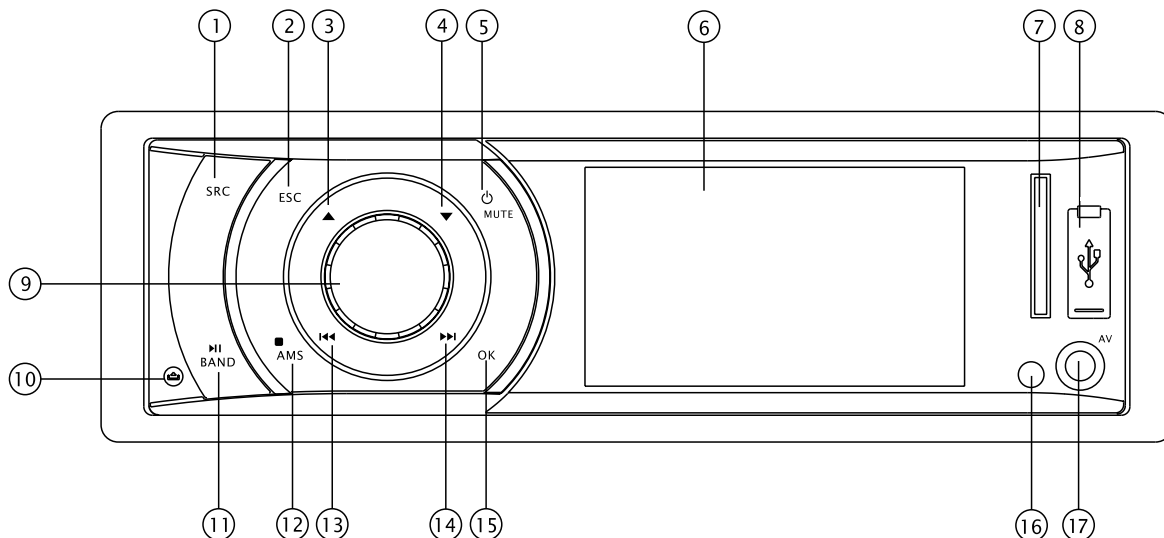
SK - UPOZORNENIA

- Používajte len 12-Voltový jednosmerný prúd, elektrický systém s negatívnym ukostrením.
- Odpojte negatívny pól batérie vozidla pred tým, než nainštalujete a pripojíte zariadenie.
- Ak meníte poistku, presväďte sa, či prúd poistky zodpovedá vymenenej.
- Použitím väčšej poistky môžete spôsobiť zničenie zariadenia.
- NĚPOKÚŠAJTE SA 'rozmontovať' zariadenie. Zásah laserovým lúčom je nebezpečný pre oči.
- Presväďte sa, či kolíky alebo iné predmety nespádli do zariadenia, môžu spôsobiť nefunkčnosť, alebo zapríčiniť nebezpečie elektrického skratu, alebo ožiarenie laserom.
- Ak odstavíte auto na dlhšiu dobu na horúce alebo studené miesto, počkajte kým sa teplota v interiéri vyrovná na normálnu teplotu, pred tým, než spustíte zariadenie.
- Udržujte hlasitosť na takej úrovni, aby ste počuli vonkajšie varovné zvuky (klaksóny, sirény, atď.)

NL - Voorzorgsmaatregelen

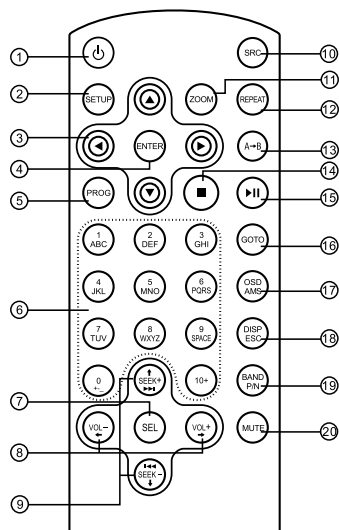
- Alleen gebruiken in een 12Volt - negatieve massa electrisch systeem.
- Koppel de negatieve terminal van de accu los, wanneer er aan de montage en bevestiging van deze unit gewerkt wordt.
- Vervang een gebroken zekering altijd door een zekering met dezelfde waarde, bij gebruik van een hogere waarde kan de unit ernstig beschadigd raken.
- Demonteer deze unit nooit zelf, de laserstralen van de unit zijn schadelijk voor de ogen.
- Voorkom dat er vreemde voorwerpen in de unit terecht komen, dit kan schade veroorzaken, en een gevaar voor de gezondheid vormen, door bijvoorbeeld elektrische schokken of blootstelling aan de laserstralen.
- Wanneer uw auto voor langere tijd in een zeer warme of zeer koude omgeving heeft gestaan, wacht dan met de bediening van uw unit totdat er in de auto weer een normale temperatuur is.
- Houd het volume op een sterkte waarbij waarschuwingssignalen van buitenaf nog hoorbaar blijven (claxons, sirenes e.d.)

RMD 602 QUICKSTART GUIDE

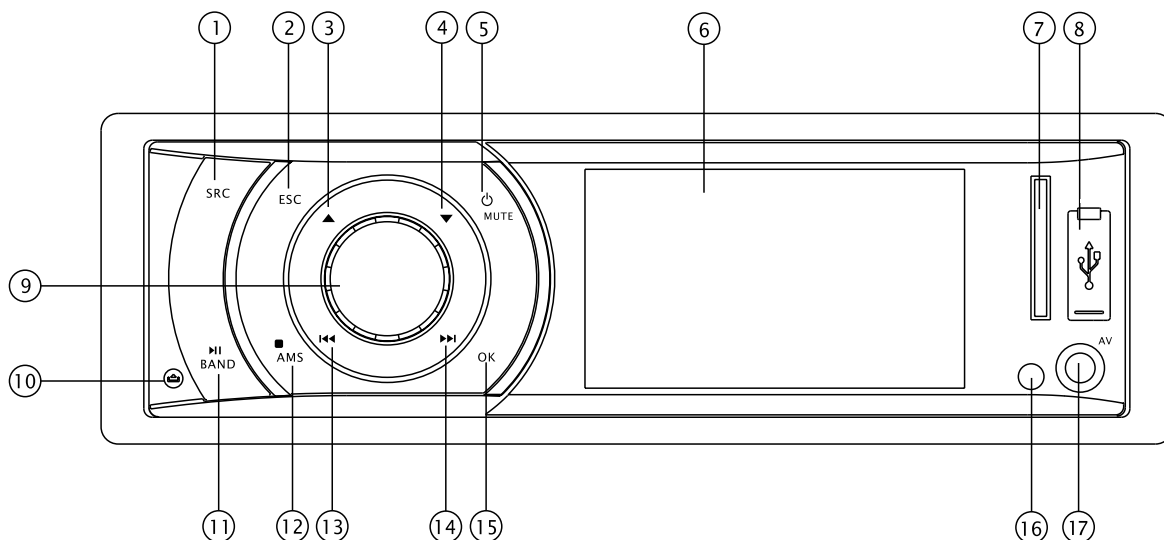


1. - Short press to select playing mode:
 - Radio
 - USB (when USB inserted)
 - SD (when SD/MMC inserted)
 - AV (front audio & video input. External peripheral devices can be connected with the unit.)
 - Long press to return to main source menu when in any mode, then use navigate button to select the desired mode, and press OK button to confirm
2. Cancel source select menu and return to previous menu
3. - Press to navigate up among option items (in MP3/WMA mode)
 - Play the previous preset radio station (in Radio mode)
4. - Press to navigate down among option items (in MP3/WMA mode)
 - Play the next preset radio station (in Radio mode)
5. - Power on/off (press and hold more than 2 seconds)
 - Mute
6. 3 inch TFT display
7. SD card slot
8. USB port
9. - Rotate the knob to adjust volume level
 - Press to select audio/video Setting, and rotate the knob to adjust level.
 - Press more than 2 seconds to Setting menu.
10. Panel open
11. - Play/Pause (in MP3/WMA modes)
 - Band switch: FM1-FM2-FM3-MW1-MW2 (in Radio mode)
12. - Preset scan (press briefly, in Radio mode)
 - Auto preset (press more than 2 seconds, in Radio mode)
 - Stop (in MP3/WMA mode)
13. - Search the previous station manually, and each press to seek step by step (press briefly, in Radio mode).
 - Search the previous station automatically (press more than 2 seconds, in Radio mode).
 - Press to search the previous track or chapter (in MP3/WMA mode).
 - Fast backward by 2, 4, 8, 20 step (press more than 2 seconds, in MP3/WMA mode).
 - Press to navigate left among option items
14. - Search the next station manually, and each press to seek step by step (press briefly, in Radio mode).
 - Search the next station automatically (press more than 2 seconds, in Radio mode).
 - Search the next track or chapter (in MP3 / WMA mode).
 - Fast forward by 2, 4, 8, 20 step (press more than 2 seconds, in MP3/WMA mode).
 - Press to navigate right among option items
15. - Confirm operation
 - Stop auto seeking (in Radio mode).
16. Remote sensor
17. AV in

Reset button is behind the detachable frontpanel

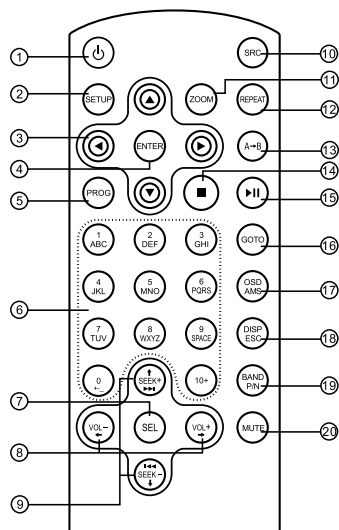


1. Power on/off
2. Setup
3. Menu cursor
4. Enter
5. Program
6. Digit area
7. Select Audio/Video Setting, then rotate the knob to adjust level.
8. Volume
9. - Radio tune
 - Track skip/seek
10. Source switch
11. Zoom
12. Repeat
13. Repeat A-B
14. Stop/Return
15. Play/Pause
16. Goto search
17. - OSD:
 - On screen display
 - AMS: Search and store stations automatically
18. - DISP: Display time/clock (Video mode)
 - ESC: Return to previous menu
19. - Video system
 - PAL/NTSC/AUTO
 - Radio band (in Radio mode)
20. Mute

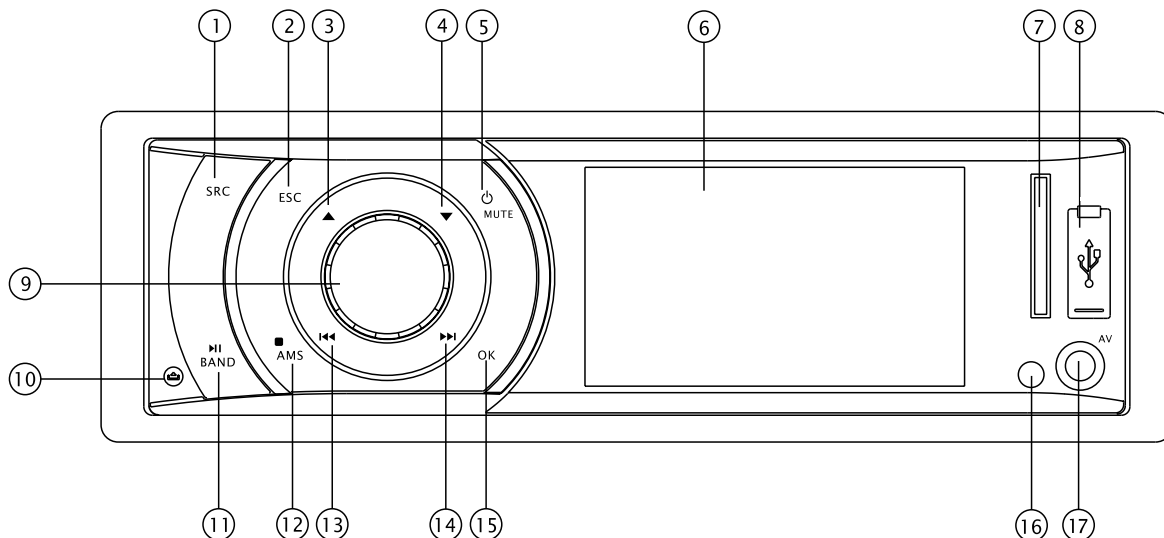


1. - Pressez brièvement pour sélectionner le mode lecture :
 - Radio
 - USB (lorsque l'USB a été inséré)
 - SD (lorsque la carte SD/MMC a été insérée)
 - AV (audio & entrée vidéo. Les appareils périphériques externes peuvent être connectés avec l'unité.)
- Pressez longuement afin de revenir au menu principal des sources à n'importe quel mode, ensuite, utilisez le bouton de navigation pour sélectionner le mode désirée et appuyez sur le bouton OK pour confirmer.
2. Annulation du menu de sélection de la source et retour vers le menu précédent.
3. - Pressez pour naviguer vers le haut parmi les champs des options (dans le mode MP3/WMA)
 - Écoute de la station de radio préréglée précédente (dans le mode Radio).
4. - Pressez pour naviguer vers le bas parmi les champs des options (dans le mode MP3/WMA).
 - Ecoute de la station de radio préréglée suivante (dans le mode Radio).
5. - Alimentation on/off (pressez et maintenez plus de 2 secondes).
 - Muet
6. Ecran TFT de 3 pouces
7. Fente pour carte SD
8. Port USB
9. - Tournez le bouton pour régler le niveau du volume.
 - Pressez pour sélectionner les paramètres audio/vidéo et tournez le bouton pour régler le niveau.
 - Pressez plus de 2 secondes pour le menu des paramètres Setting.
10. Ouverture du panneau
11. - Lecture/Pause (dans les modes MP3/WMA)
 - Commutateur de la bande radio : FM1-FM2-FM3-MW1-MW2
12. - Réglage du balayage (appuyez brièvement, dans le mode Radio).
 - Préréglage automatique (appuyez plus de 2 secondes, dans le mode Radio)
 - Arrêt (dans le mode MP3/WMA)
13. - Recherchez la station précédente, et à chaque fois appuyez pour trouver étape par étape (appuyez brièvement, dans le mode Radio).
 - Recherche de la station précédente automatiquement (appuyez plus de 2 secondes, dans le mode Radio).
 - Appuyez pour rechercher la piste précédente ou le chapitre (dans le mode MP3/WMA).
 - Retour en arrière rapide par étape de 2, 4, 8, 20 (appuyez plus de 2 secondes, dans le mode MP3/WMA).
 - Appuyez pour naviguer vers la gauche parmi les champs des options
14. - Recherche de la station suivante manuellement : à chaque fois appuyez pour rechercher étape par étape (appuyez brièvement, dans le mode Radio).
 - Recherche de la station suivante automatiquement (appuyez plus de 2 secondes, dans le mode Radio).
 - Recherchez la piste suivante ou le chapitre (dans le mode MP3/WMA).
 - Retour en arrière rapide par étape de 2, 4, 8, 20 (appuyez plus de 2 secondes, dans le mode MP3/WMA).
 - Appuyez pour naviguer vers la droite parmi les champs des options.
15. - Confirmation de l'opération.
 - Arrêt de la recherche automatique (dans le mode Radio).
16. Capteur à distance
17. AV-in

Le bouton de remise à zéro est placé derrière le panneau arrière détachable.

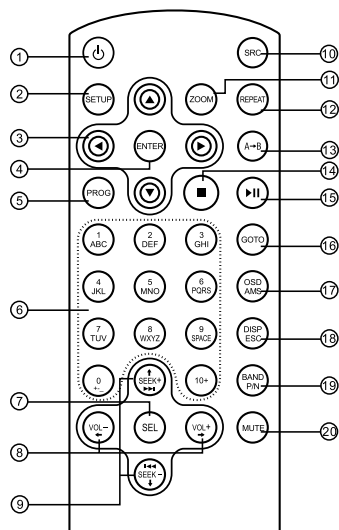


1. Alimentation on/off
2. Installation/Setup
3. Curseur du menu
4. Entrée
5. Programme
6. Espace avec chiffres
7. Sélection audio/vidéo Paramétrage, tournez le bouton pour régler le niveau.
8. Volume
9. - Recherche d'une station
 - Sauter/rechercher une piste
10. Commutation de la source
11. - Zoom
12. Répétition
13. Répétition A-B
14. Stop/Retour
15. Lecture/pause
16. Recherche - aller à
17. - OSD : affichage sur l'écran
 - AMS : recherche et enregistrement des stations automatiquement
18. - DISP : Affichage du temps/de l'heure (Mode vidéo)
 - ESC : retour au menu précédent.
19. - Système vidéo
 - PAL/NTSC/AUTO
 - Bande de la radio (dans le mode Radio)
20. Muet

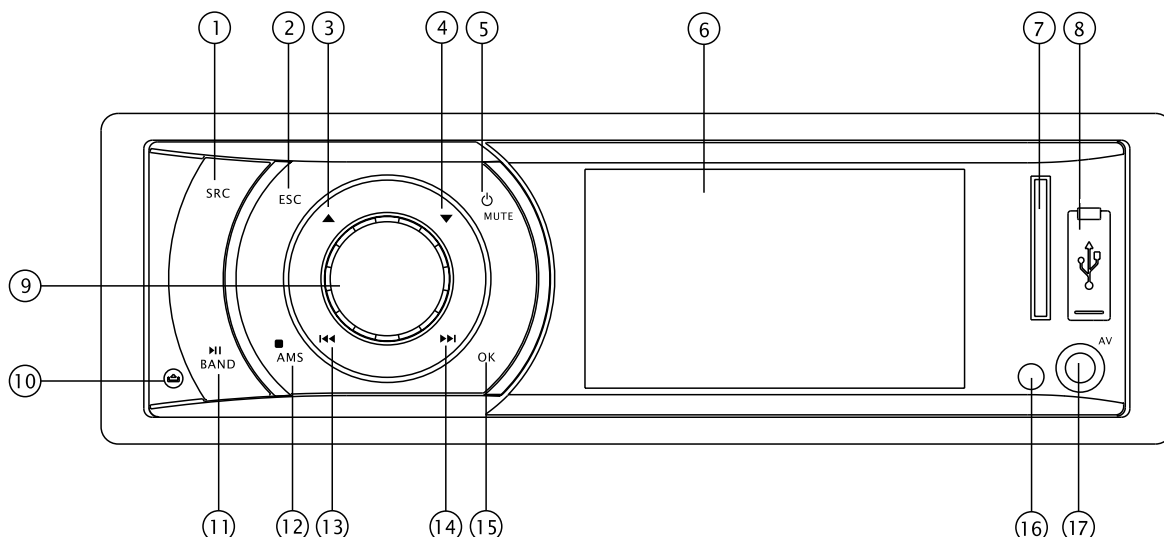


1. - Kurz drücken zur Wahl der Abspielquelle:
 - Radio
 - USB (bei eingesetztem USB Stick)
 - SD (bei eingesetzter SD/MMC Karte)
 - AV (vorne Audio & Video Eingang. Externe Quellen können mit dem Gerät verbunden werden.)
- Lange drücken um zurück in das Hauptmenü zu gelangen, dann mit den Navigationstasten die gewünschte Quelle wählen und mit OK bestätigen
2. Kanal Auswahl Menü oder zurück zum vorherigen Menü
3. - Drücken zur Navigation im Auswahl Menü (im MP3/WMA Mode)
 - Wahl der der vorherigen Station aus dem Senderspeicher (im Radio Mode)
4. - Navigation und Auswahl der Optionen (im MP3/WMA Mode)
 - Wahl der der nächsten Station aus dem Senderspeicher (im Radio Mode)
5. - in/Aus (gedrückt halten für mehr als 2 Sekunden)
 - Mute/Stumm
6. 3 inch TFT Anzeige
7. SD Card Schacht
8. USB Port
9. - Drehen des Knopfes zur Lautstärke Verstellung
 - Drücken zur Auswahl der Audio/Video Einstellungen, mit Drehen des Knopfes werden die Einstellungen verändert..
 - Länger drücken als 2 Sek. zum Einstellungsmenü.
10. Öffnen der Frontabdeckung
11. - Abspielen/Pause (im MP3/WMA Mode)
 - Frequenzband Schalter: FM1-FM2-FM3-MW1-MW2 (im Radio Mode)
12. - Senderspeicher durchlaufen (kurz drücken, im Radio mode)
 - Auto Speicherung (Mehr als 2 Sek, drücken, im Radio mode)
 - Stop (im MP3/WMA Mode)
13. - Suche vorherige Station manuell, bei jedem Druck schrittweises suchen (kurz drücken, im Radio mode).
 - Suche vorherige Station automatisch (mehr als 2 Sek. Gedrückt halten, im Radio Mode).
 - Suche vorheriges Lied/Kapitel (im MP3/WMA Mode).
 - Schneller Rücklauf 2, 4, 8, 20 fach (mehr als 2 Sek. Gedrückt halten, im MP3/WMA Mode).
 - Drücken zur Navigation links
14. - Suche der nächsten Station manuell, bei jedem Druck schrittweises suchen (kurz drücken, im Radio mode).
 - Suche nächste Station automatisch (mehr als 2 Sek. Gedrückt halten, im Radio Mode).
 - Suche nächstes Lied/Kapitel (im MP3/WMA Mode).
 - Schneller Vorlauf 2, 4, 8, 20 fach (mehr als 2 Sek. Gedrückt halten, im MP3/WMA Mode).
 - Drücken zur Navigation rechts
15. - Bestätigen
 - Stop Auto Suche (im Radio mode).
16. Ferbedienungssensor
17. AV Ein

Reset Taste hinter der Frontbedieneinheit

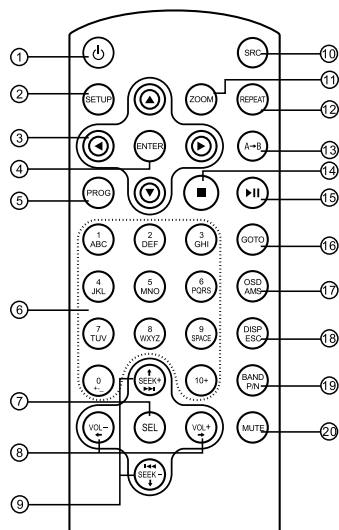


1. Ein/Aus
2. Setup
3. Menü Pfeile
4. Bestätigen
5. Programm
6. Zahlenbereich
7. Auswahl Audio/Video Einstellungen, dann mit dem Drehknopf einstellen.
8. Lautstärke
9. - Radio Sender einstellen
- Lied überspringen/ suchen
10. Wiedergabe Quellen
11. Zoom
12. Wiederholen
13. Wiederholen A-B
14. Stop/Zurück
15. Play/Pause
16. Ghe zu Suche
17. - OSD: Bildschirm Menü
- AMS: Automatische Suche und Speichern der Sendestationen
18. - DISP: Anzeige Zeit/ Datum (Video Mode)
- ESC: Zurück zum vorherigen Menü
19. - Video System PAL/NTSC/AUTO
- Radio Band (im Radio Mode)
20. Mute

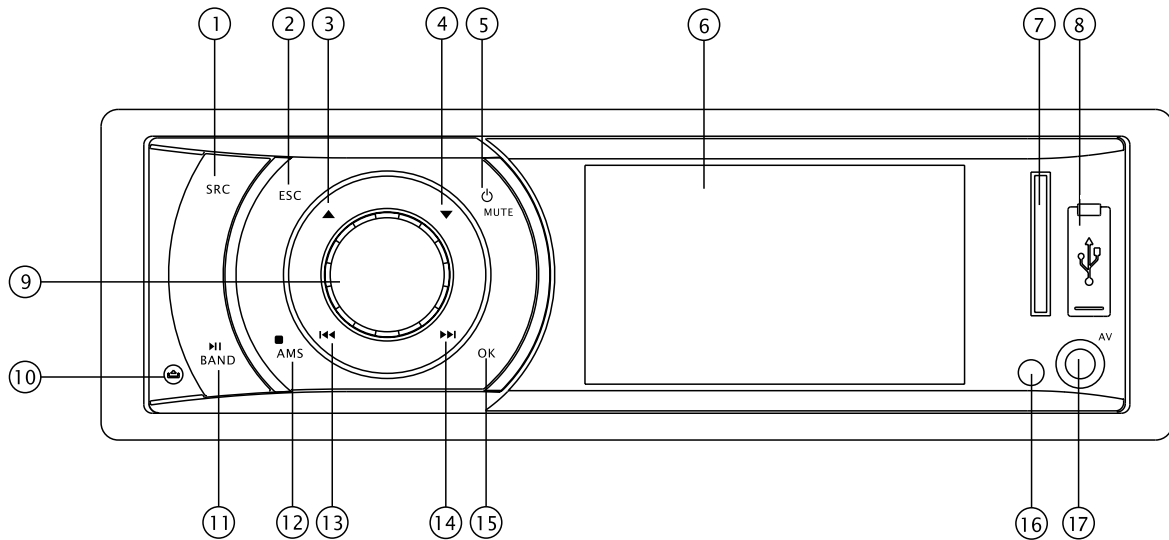


1. - Pressione breve per selezionare la modalità di riproduzione:
 - Radio
 - USB (quando è inserita una USB)
 - SD (quando è inserita una SD/MMC)
 - AV (ingresso anteriore audio e video. Periferiche esterne possono essere connesse all'unità.)
- Premere a lungo per tornare al menu della sorgente principale quando si è in qualunque delle modalità, utilizzare poi il pulsante per selezionare la modalità desiderata, e premere il pulsante OK per confermare.
2. Esce dal menu di selezione della sorgente e torna al menu precedente
3. - Premere per navigare in alto tra le voci di opzione (in modalità MP3/WMA)
- Riproduce la stazione radio preimpostata precedente (in modalità Radio)
4. - Premere per navigare in basso tra le voci del menu (in modalità MP3/WMA)
- Riproduce la stazione radio pre-impostata successiva (in modalità Radio)
5. - Accende/Spegne (tenere premuto per più di 2 secondi)
- Muto
6. Display TFT da 3 pollici
7. Fessura per scheda SD
8. Porta USB
9. - Ruotare la manopola per regolare il livello del volume
- Premere per selezionare Impostazioni audio/video e ruotare la manopola per regolare il livello.
- Premere per più di 2 secondi per entrare nel menu Impostazioni.
10. Apertura frontalino
11. - Riproduce/Pausa (in modalità MP3/WMA)
- Seleziona Banda: FM1-FM2-FM3-MW1-MW2 (in modalità Radio)
12. - Scansione preselezioni (premere brevemente, in modalità Radio)
- Preselezione automatica (premere per più di 2 secondi, in modalità Radio)
- Ferma (in modalità MP3/WMA)
13. - Cerca manualmente la stazione precedente e ad ogni pressione corrisponde una piccola variazione di frequenza (premere brevemente, in modalità Radio).
- Cerca automaticamente la stazione precedente (premere per più di 2 secondi, in modalità Radio).
- Premere per cercare la traccia o la cartella (in modalità MP3/WMA).
- Indietro veloce di 2, 4, 8, 20 passi (premere per più di 2 secondi, in modalità MP3/WMA).
- Premere per navigare a sinistra tra le voci di opzione
14. - Cerca manualmente la stazione radio successiva e ad ogni pressione corrisponde una piccola variazione di frequenza (premere brevemente, in modalità Radio).
- Cerca automaticamente la stazione radio successiva (premere per più di 2 secondi, in modalità Radio).
- Cerca la traccia o la cartella successiva (in modalità MP3 / WMA).
- Avanti veloce di 2, 4, 8, 20 passi (premere per più di 2 secondi, in modalità MP3/WMA).
- Premere per navigare a destra tra le voci di opzione
15. - Confermare l'operazione
- Arresta la ricerca automatica (in modalità Radio).
16. Sensore a distanza
17. Ingresso AV

Il pulsante Reset è dietro il frontalino estraibile

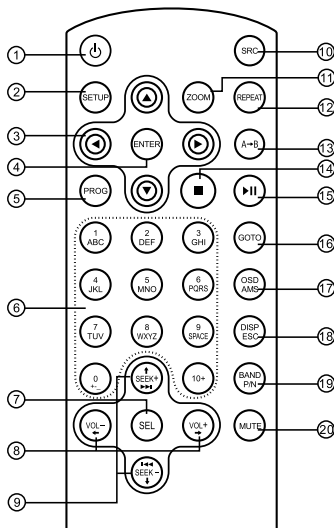


1. Accensione/ Spegnimento
2. Setup (imposta)
3. Cursori del menu
4. Enter (invio)
5. Programma
6. Tastiera cifre
7. Selezione impostazioni Audio/Video, poi ruota la manopola per regolare il livello.
8. Volume
9. - Sintonizza radio
- Cerca/cambia traccia
10. Cambia sorgente
11. Zoom
12. Ripeti
13. Ripeti A-B
14. Stop/Ritorna
15. Riproduci/Pausa
16. Vai a cerca
17. - OSD: Display su schermo
- AMS: Cerca e memorizza automaticamente stazioni radio
18. - DISP: Display orario/ orologio (modalità Video)
- ESC: Ritorna al menu precedente
19. - Sistema Video PAL/NTSC/AUTO
- Banda radio (in modalità Radio)
20. Muto

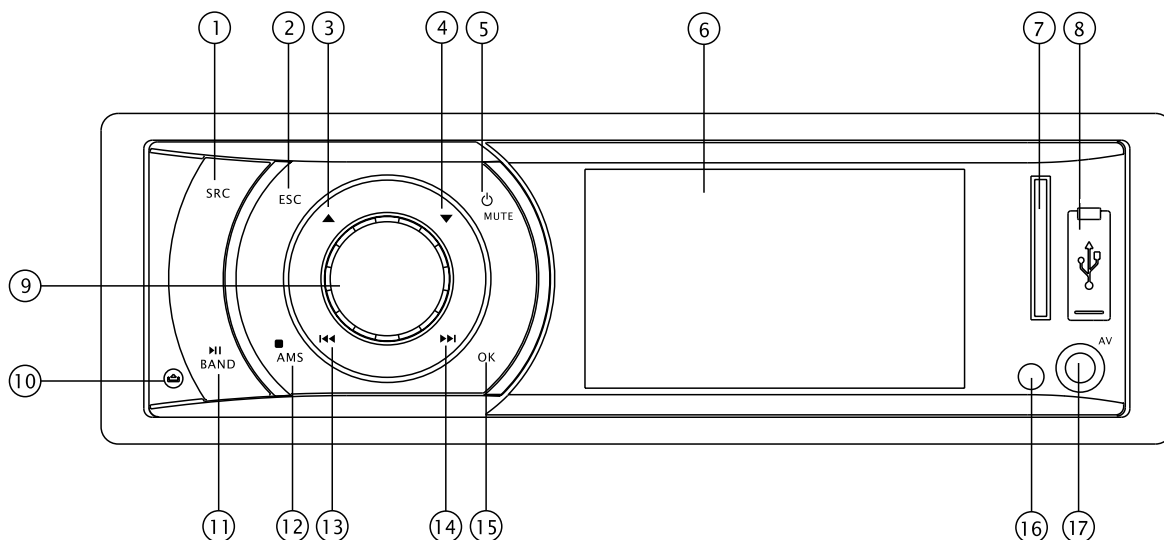


1. Presione brevemente para seleccionar el modo de reproducción:
 - Radio
 - USB (cuando una unidad USB se encuentre insertada)
 - SD (cuando una unidad SD/MMC se encuentre insertada)
 - AV (Entrada de audio & video frontal. Los dispositivos periféricos externos se pueden conectar a la unidad).
- Presione prolongadamente para regresar al menú principal desde cualquier modo; luego, utilice el botón de navegación para seleccionar el modo deseado y presione el botón OK para confirmar
2. Cancela el menú de selección de fuente y regresa al menú anterior.
3. - Presione para navegar hacia arriba entre los elementos (en modo MP3/WMA)
 - Reproduce la última estación de radio predefinida (en modo Radio)
4. - Presione para navegar hacia abajo entre los elementos (en modo MP3/WMA)
 - Reproduce la siguiente estación de radio predefinida (en modo Radio)
5. - Encendido/apagado (presione y mantenga presionado durante más de 2 segundos)
 - Mudo
6. Pantalla TFT de 3 pulgadas
7. Ranura para tarjetas SD
8. Puerto USB
9. - Gire la perilla para ajustar el nivel de volumen
 - Presione para seleccionar los ajustes de audio/video; gire la perilla para ajustar el nivel.
 - Presione durante más de 2 segundos para ingresar al menú de ajustes.
10. Abrir el panel
11. - Reproducir/pausar (en modos MP3/WMA)
 - Cambio de banda: FM1-FM2-FM3-MW1-MW2 (en modo Radio)
12. Escaneo de predefinición (presione brevemente, en modo Radio)
 - Predefinición automática (presione durante más de 2 segundos, en modo Radio)
 - Detener (en modo MP3/WMA)
13. - Buscar la estación anterior manualmente, cada vez que presione buscará paso a paso (presione brevemente, en modo Radio)
 - Buscar la estación anterior automáticamente (presione durante más de 2 segundos, en modo Radio).
 - Presione para buscar el capítulo o pista anterior (en modo MP3/WMA)
 - Retroceder de manera rápida 2, 4, 8, 20 pasos (presione durante más de 2 segundos, en modo MP3/WMA)
 - Presione para navegar a la izquierda entre los elementos
14. - Buscar la siguiente estación manualmente, cada vez que presione buscará paso a paso (presione brevemente, en modo Radio)
 - Buscar la siguiente estación automáticamente (presione durante más de 2 segundos, en modo Radio).
 - Busca el capítulo o pista anterior (en modo MP3/WMA)
 - Adelanta de manera rápida 2, 4, 8, 20 pasos (presione durante más de 2 segundos, en modo MP3/WMA)
 - Presione para navegar a la derecha entre los elementos
15. - Confirmar operación
 - Detener la búsqueda automática (en modo Radio)
16. Sensor remoto
17. Entrada AV

El botón de reinicio está detrás del panel frontal desmontable

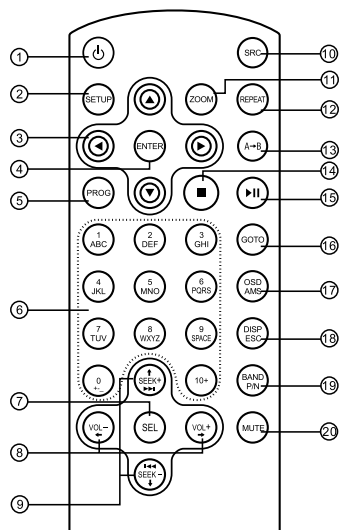


1. Encendido/apagado
2. Configuración
3. Cursor del menú
4. Ingresar
5. Programa
6. Área de dígitos
7. Seleccionar Audio/ Video Ajuste, luego rote la perilla para ajustar el nivel
8. Volumen
9. - Sintonizador de radio
 - Buscar/saltar pista
10. Cambio de fuente
11. Zoom
12. Repetir
13. Repetir A-B
14. Detener/Volver
15. Reproducir/Pausa
16. Ir a búsqueda
17. - OSD: Pantalla de bienvenida
 - AMS: Busca y almacena Estaciones automáticamente
18. DISP: Muestra el tiempo/reloj (modo Video)
 - ESC: Regresar al menú anterior
19. - Sistema de Video PAL/NTSC/AUTO
 - Banda de radio (en modo Radio)
20. Mudo

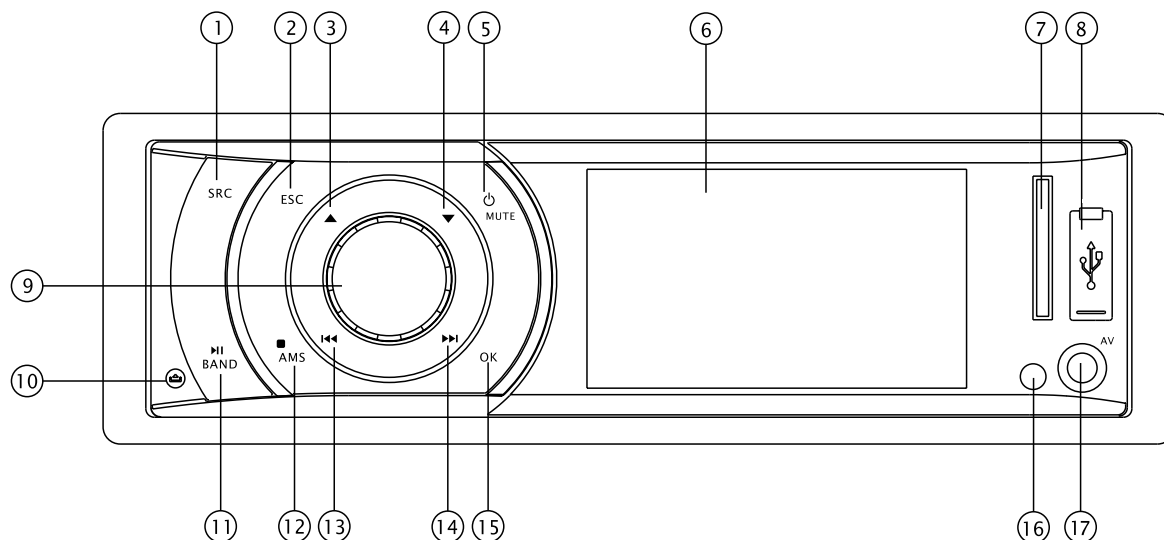


1. - Leve toque para seleccionar o modo:
 - Rádio
 - USB (quando o dispositivo USB estiver introduzido)
 - SD (quando o cartão SD/MMC introduzido)
 - AV (entrada frontal áudio & vídeo. Dispositivos externos podem ser conectados à unidade.)
- Toque longo para retomar para menu principal em qualquer modo, de seguida use o botão de navegação para seleccionar o modo desejado, e pressione OK para confirmar.
2. Cancelar menu de selecção da fonte e voltar ao menu anterior
3. - Pressione para navegar entre os itens de opção (no modo de MP3/WMA)
 - Tocar a estação de rádio predefinida anterior (no modo de Rádio)
4. - Pressione para baixo para navegar entre os itens da opção (no modo de MP3/WMA)
 - Tocar a próxima estação de rádio predefinida (no modo de Rádio)
5. - Ligar e desligar (pressione e segure mais de 2 segundos)
 - Mute
6. Monitor de 3 polegadas TFT
7. Entrada cartões SD
8. Entrada USB
9. - Rode o potenciômetro para ajustar o nível de volume
 - Pressione para seleccionar ajustes de áudio/vídeo, e rode o potenciômetro para ajustar o nível.
 - Pressione mais de 2 segundos para menu de ajustes.
10. Abertura painel
11. - Play/Pause (nos modos MP3/WMA)
 - Selecção de banda: FM1-FM2-FM3-MW1-MW2 (em modo de Rádio)
12. - Busca de memórias (pressione brevemente, no modo de Rádio)
 - Auto memória (pressione mais de 2 segundos, em modo de rádio)
 - Parar (em modo MP3/WMA)
13. - Procura manual da próxima estação, e a cada toque pesquisa estação por estação (breve toque em modo de rádio).
 - Procura a próxima estação automaticamente (pressione mais de 2 segundos, no modo Rádio).
 - Pressione para pesquisar a faixa ou capítulo anterior (no modo MP3/WMA).
 - Retroceder rapidamente por 2, 4, 8, 20 etapas (prima mais de 2 segundos, Em modo MP3/WMA).
 - Pressione para navegar entre os itens da esquerda
14. - Busca a próxima estação manualmente, a cada toque pesquisa passo a passo (toque breve, no modo de Rádio).
 - procura a próxima estação manualmente (pressione mais de 2 segundos, no modo de Rádio).
 - Busca a próxima faixa ou capítulo (em modo MP3 / WMA).
 - Avanço rápido 2, 4, 8, 20 etapas (pressione mais de 2 segundos, em modo MP3/WMA).
 - Pressione para navegar entre os itens da direita
15. - Confirmar a operação
 - Parar a pesquisa automática (em modo Rádio).
16. Sensor comando remoto
17. Entrada AV

Botão Reset está por trás do painel frontal destacável

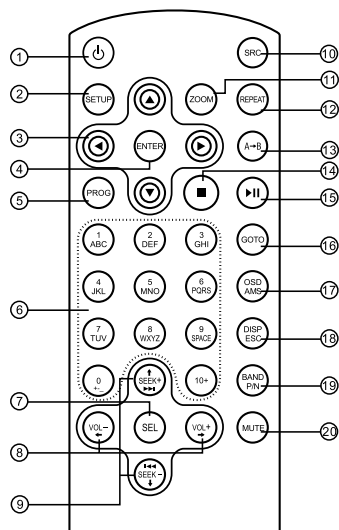


1. Ligar / Desligar
2. Configuração
3. Cursor do Menu
4. Confirmar
5. Programa
6. Digitar a área
7. Seleccionar Áudio/ Vídeo Ajuste, rodar o Botão para ajustar o nível.
8. Volume
9. - Sintonia de Rádio
- faixa saltar/procurar
10. Alterar a fonte
11. Zoom
12. Repetir
13. Repetir A-B
14. Parar/Retomar
15. Play/Pausa
16. procura ir para
17. - OSD: Informação no monitor
 - AMS: Procurar e memorizar Estações automaticamente
18. - DISP: Display tempo/ relógio (modo de Vídeo)
 - ESC: Retomar Menu anterior
19. - Sistema de Vídeo PAL/NTSC/AUTO
 - banda de Rádio (em modo de Rádio)
20. Mute

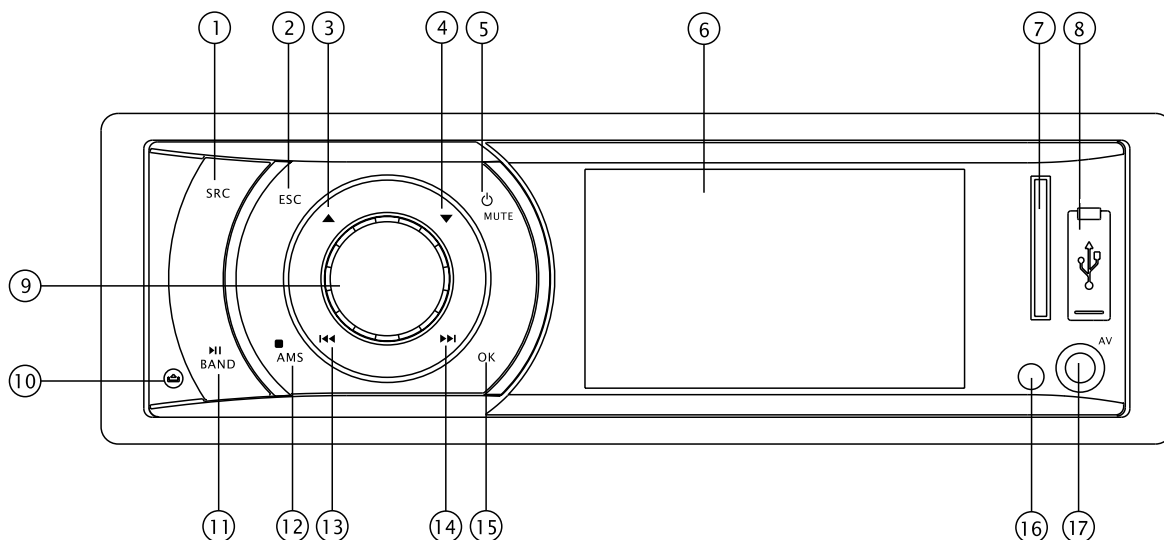


1. - Kort tryck för att välja uppspelning läge:
 - Radio
 - USB (när USB i satt)
 - SD (när SD/MMC i satt)
 - AV (Främre ljud & video ingång. Extern kringutrustning kan kopplas med denna enheten)
- Lång tryck för att återgå till huvudmenyn i alla lägen, använd navigation knappen för att välja önskat läge, och tryck OK knappen för att bekräfta.
2. Avsluta källa välj meny och återgå till förgående meny
3. - Tryck för att navigera upp bland alternativa artiklar (i MP3/WMA läge)
 - Spela förgående för installerad station (i Radio läge)
4. - Tryck för att navigera ner bland alternativa artiklar (i MP3/WMA läge)
 - Spela nästa för installerade radio station (i Radio läge)
5. - Ström på/av (tryck och mera än in 2 sekunder)
 - Tyst
6. 3 tum TFT skärm
7. SD kortplats
8. USB port
9. - Roterar knappen för att justera volym nivån
 - Tryck för att välja ljud/video Inställningar, och rotera knappen för att justera nivån.
 - Tryck mera än två sekunder för Inställnings meny.
10. Panel öppna
11. - Spela/Paus (i MP3/WMA lägen)
 - Band frekvens: FM1-FM2-FM3-MW1-MW2 (i Radio läge)
12. - Förinställd sökning (tryck kortfattat, i Radio läge)
 - Ljud Förinställd (tryck mera än 2 sekunder, i radio läge)
 - Stopp (i MP3/WMA läge)
13. - Sök förgående station manuellt, och varje tryck för att söka steg för steg (tryck kortfattat, i Radio läge).
 - Sök förgående station automatiskt (tryck mera än 2 sekunder, i Radio läge).
 - Tryck för att söka förgående låt eller kapitel (i MP3/WMA läge).
 - Snabb spola bakåt genom 2, 4, 8, 20 steg (tryck mera än 2 sekunder, i MP3/WMA läge).
 - Tryck för att navigera vänster bland alternativa artiklar
14. - Sök nästa station manuellt, och varje tryck för att söka steg för steg (tryck kortfattat, i Radio läge).
 - Sök nästa station automatiskt (tryck mera än 2 sekunder, i Radio läge).
 - Sök nästa låt eller kapitel (i MP3 / WMA läge).
 - Snabb spola framåt genom 2, 4, 8, 20 steg (tryck mera än 2 sekunder, i MP3/WMA läge).
 - Tryck för att navigera höger bland alternativa artiklar
15. - Bekräfta funktion
 - Stopp automatisk sökning (i Radio läge).
16. Fjärrkontroll sensor
17. AV in

Återställnings knappen är bakom den löstagbar bara främre panelen

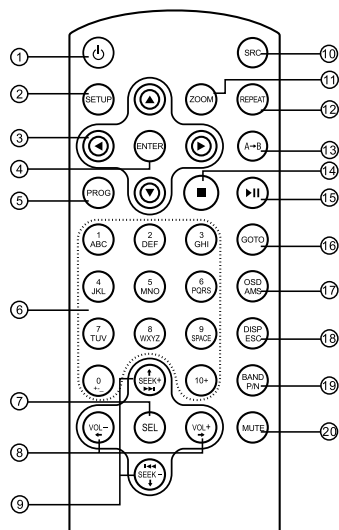


1. Ström på/av
2. Inställningar
3. Meny markör
4. Enter
5. Program
6. Numer område
7. Välj Ljud/Video Inställning, sedan rotera knappen för att justera nivån.
8. Volym
9. - Radio frekvens
- Spår Hoppa/sök
10. Byt källa
11. Zoom
12. Repetera
13. Repetera A-B
14. Stopp/Återgå
15. Spela/Paus
16. Gå till sök
17. - OSD: Uppvisa på skärm
 - AMS: Sök och spara stationer automatiskt
18. - DISP: Visa tid/klocka (Video läge)
 - ESC: Återgå till förgående läge
19. - Video system
- PAL/NTSC/AUTO
- Radio frekvens (i Radio läge)
20. Tyst

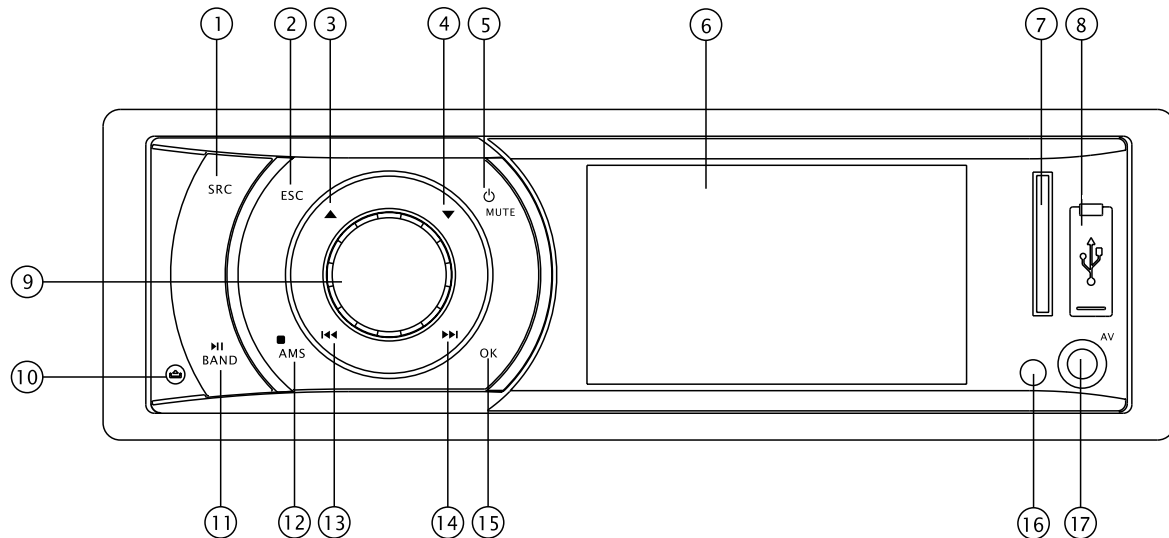


1. - Krótko wyciśnij, aby wybrać tryb odtwarzania:
 - Radio
 - USB (gdy urządzenie USB jest włożone)
 - SD (gdy karta SD/MMC jest włożona)
 - AV (przednie audio & wejście video. Możliwe jest podłączenie zewnętrznych urządzeń).
- Będąc w dowolnym trybie, długo wciśnij aby powrócić do menu głównego, a następnie użyj przycisków kierunkowych, aby wybrać pożądaną tryb i wciśnij przycisk OK aby potwierdzić.
2. Anuluje menu wyboru źródła i powraca do poprzedniego menu.
3. - Wciśnij, aby przejść w górę o jedną pozycję (w trybie MP3/WMA)
 - Odtwarzanie poprzedniej zaprogramowanej stacji radiowej (w trybie Radio)
4. - Wciśnij, aby przejść w dół o jedną pozycję (w trybie MP3/WMA)
 - Odtwarzanie następnej zaprogramowanej stacji radiowej (w trybie Radio)
5. - Włączenie/wyłączenie zasilania (wciśnij i przytrzymaj przez dłużej niż 2 sekundy)
 - Wyciszenie dźwięku
6. 3 calowy wyświetlacz TFT
7. Wejście na kartę SD
8. Port USB
9. - Przekręć pokrętkę, aby ustawić poziom głośności.
 - Wciśnij, aby wybrać Ustawienia audio/video i przekręć, aby ustawić poziom.
 - Wciśnij przez dłużej niż 2 sekundy aby przejść do menu Ustawień.
10. Zwolnienie panelu
11. - Odtwarzanie/Wstrzymanie (w trybie MP3/WMA)
 - Przełączanie pasma: FM1-FM2-FM3-MW1-MW2 (w trybie Radio)
12. - Skanowanie zaprogramowanych stacji (wciśnij krótko w trybie Radio)
 - Automatyczne programowanie (wciśnij przez dłużej niż 2 sekundy w trybie Radio)
 - Zatrzymanie (w trybie Radio)
13. - Ręczne wyszukiwanie poprzedniej stacji. Wyszukiwanie stopniowe z każdym naciśnięciem (wciśnij krótko w trybie Radio).
 - Ręczne wyszukiwanie poprzedniej stacji (wciśnij przez dłużej niż 2 sekundy w trybie Radio).
 - Wciśnij, aby przejść do poprzedniego utworu lub rozdziału (w trybie MP3/WMA)
 - Szybkie przewijanie do tyłu x 2, 4, 8, 20 (wciśnij przez dłużej niż 2 sekundy w trybie MP3/WMA).
 - Wciśnij, aby przejść o jedną pozycję w lewo.
14. - Ręczne wyszukiwanie następnej stacji. Wyszukiwanie stopniowe z każdym naciśnięciem (wciśnij krótko w trybie Radio).
 - Ręczne wyszukiwanie następnej stacji (wciśnij przez dłużej niż 2 sekundy w trybie Radio).
 - Wciśnij, aby przejść do następnego utworu lub rozdziału (w trybie MP3/WMA)
 - Szybkie przewijanie do przodu x 2, 4, 8, 20 (wciśnij przez dłużej niż 2 sekundy w trybie MP3/WMA).
 - Wciśnij, aby przejść o jedną pozycję w prawo.
15. - Potwierdzenie operacji
 - Zatrzymywanie automatycznego wyszukiwania (w trybie Radio).
16. Sensor pilota zdalnego sterowania
17. Wejście AV

Przycisk „reset” znajduje się na tylnej stronie zdejmowanego przedniego panelu.

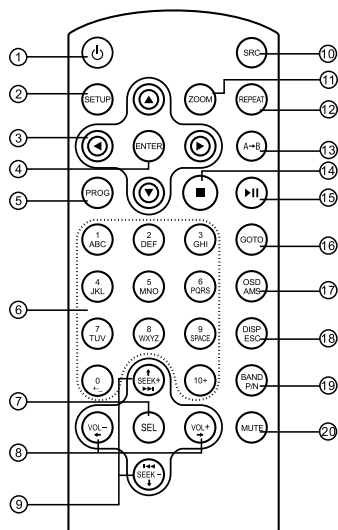


1. Włączenie/Wyłączenie zasilania
2. Menu ustawień
3. Przyciski kierunkowe
4. Potwierdzenie
5. Programowanie
6. Przyciski numeryczne
7. Wybór ustawienia Audio/Video - przekręć pokrętkę, aby ustawić poziom.
8. Głośność
9. - Dostrajanie radia
- Przeskakiwanie/przewijanie utworów
10. Przełączanie trybu odtwarzania
11. Przybliżenie
12. Powtarzanie
13. Powtarzanie A-B
14. Zatrzymanie/Powrót
15. Odtwarzanie/Wstrzymywanie
16. Przejdź do...
17. - OSD: Menu wyświetlane na ekranie
- AMS: Automatyczne wyszukiwanie i programowanie stacji
18. - DISP: Wyświetlanie czasu/godziny (w trybie Video)
- ESC: Powrót do poprzedniego menu
19. - System Video PAL/NTSC/AUTO
- Pasma częstotliwości Radia (w trybie Radio)
20. Wyciszenie dźwięku

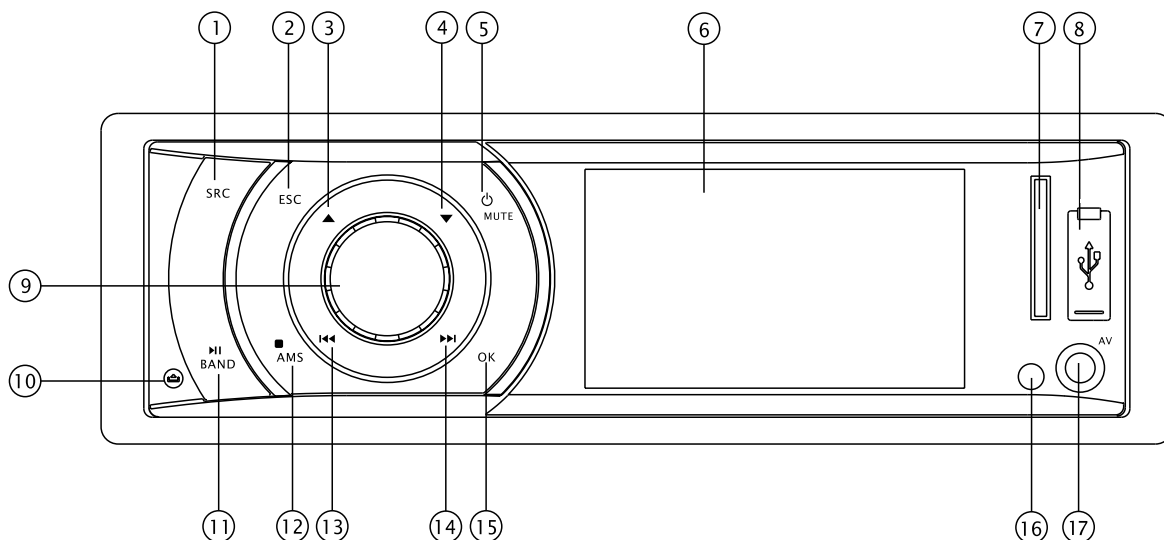


- Πατήστε σύντομα για να επιλέξετε την κατάσταση αναπαραγωγής:
 - Ραδιοφώνου
 - USB (όταν τοποθετείται USB)
 - SD (όταν τοποθετείται SD/MMC)
 - AV (εμπρόςθια είσοδος ήχου & βίντεο. Οι εξωτερικές περιφερειακές συσκευές μπορούν να συνδεθούν με τη μονάδα.)
- Πατήστε παρατεταμένα για να επιστρέψετε στο κύριο μενού πηγής όταν βρίσκεστε στην οποιαδήποτε κατάσταση. Στη συνέχεια, χρησιμοποιήστε το κουμπί πλοήγησης για να επιλέξετε την επιθυμητή κατάσταση και πατήστε OK για επιβεβαίωση.
- Ακυρώστε το μενού επιλογής πηγής και επιστρέψτε στο προηγούμενο μενού
- Πατήστε για να πλοηγηθείτε στα στοιχεία επιλογών (στην κατάσταση MP3/WMA)
- Αναπαράξτε τον προηγούμενο προκαθορισμένο σταθμό ραδιοφώνου (στην κατάσταση ραδιοφώνου)
- Πατήστε για να πλοηγηθείτε προς τα κάτω στα στοιχεία επιλογών (στην κατάσταση MP3/WMA)
- Αναπαράξτε τον επόμενο προκαθορισμένο σταθμό ραδιοφώνου (στην κατάσταση ραδιοφώνου)
- Ενεργοποίηση/Απενεργοποίηση λειτουργίας (πατήστε και κρατήστε πατημένο για περισσότερα από 2 δευτερόλεπτα)
 - Σίγαση
- Οθόνη TFT 3 ιντσών
- Υποδοχή κάρτας SD
- Θύρα USB
- Περιστρέψτε το κομβίο για να ρυθμίσετε το επίπεδο της έντασης
 - Πατήστε για να επιλέξετε τη ρύθμιση ήχου/βίντεο και περιστρέψτε το κομβίο για να ρυθμίσετε το επίπεδο.
 - Πατήστε περισσότερα από 2 δευτερόλεπτα στο μενού Ρύθμιση.
- Ανοικτός πίνακας
- Αναπαραγωγή/Παύση (στις καταστάσεις MP3/WMA)
 - Διακόπτης ζώνης: FM1-FM2-FM3-MW1-MW2 (στην κατάσταση ραδιοφώνου)
- Προκαθορισμένη σάρωση (πατήστε σύντομα, στην κατάσταση ραδιοφώνου)
 - Αυτόματος προκαθορισμός (πατήστε για περισσότερα από 2 δευτερόλεπτα, στην κατάσταση ραδιοφώνου)
 - Διακοπή (στην κατάσταση MP3/WMA)
- Αναζητήστε χειροκίνητα το προηγούμενο σταθμό και πατάτε κάθε φορά βήμα-βήμα (πατήστε σύντομα, στην κατάσταση ραδιοφώνου).
 - Αναζητήστε το προηγούμενο σταθμό αυτόματα (πατήστε για περισσότερα από 2 δευτερόλεπτα, στην κατάσταση ραδιοφώνου).
 - Πατήστε για να αναζητήσετε το προηγούμενο κομμάτι ή κεφάλαιο (στην κατάσταση MP3/WMA).
 - Γρήγορη μετακίνηση προς τα πίσω με τα βήματα 2, 4, 8, 20 (πατήστε για περισσότερα από 2 δευτερόλεπτα, στην κατάσταση MP3/WMA)
 - Πατήστε για να πλοηγηθείτε προς τα αριστερά ανάμεσα στα στοιχεία των επιλογών
- Αναζητήστε χειροκίνητα τον επόμενο σταθμό και πατάτε κάθε φορά για αναζήτηση βήμα-βήμα (πατήστε σύντομα, στην κατάσταση ραδιοφώνου).
 - Αναζητήστε τον επόμενο σταθμό αυτόματα (πατήστε για περισσότερα από 2 δευτερόλεπτα, στην κατάσταση ραδιοφώνου).
 - Αναζητήστε το επόμενο κομμάτι ή κεφάλαιο (στην κατάσταση MP3 / WMA).
 - Γρήγορη μετακίνηση προς τα εμπρός με τα βήματα 2, 4, 8, 20 (πατήστε για περισσότερα από 2 δευτερόλεπτα, στην κατάσταση MP3/WMA)
 - Πατήστε για να πλοηγηθείτε προς τα δεξιά ανάμεσα στα στοιχεία των επιλογών
- Λειτουργία επιβεβαίωσης
 - Διακοπή αυτόματης αναζήτησης (στην κατάσταση ραδιοφώνου).
- Απομακρυσμένος αισθητήρας
- Είσοδος AV

Το κουμπί επαναφοράς βρίσκεται πίσω από τον αφαιρούμενο εμπρόςθιο πίνακα



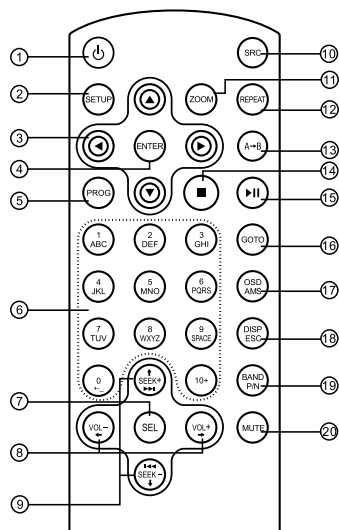
1. Ενεργοποίηση/Απενεργοποίηση λειτουργίας
2. Εγκατάσταση
3. Κέρσορας μενού
4. Enter
5. Πρόγραμμα
6. Περιοχή ψηφίων
7. Επιλογή Ήχου/Βίντεο Ρύθμιση και στη συνέχεια, περιστροφή του κομβίου για τη ρύθμιση του επιπέδου.
8. Ένταση
9. - Ρύθμιση ραδιοφώνου
- Παράλειψη/αναζήτηση κομματιού
10. Αναζητήστε αυτόματα τον προηγούμενο σταθμό (πατήστε για περισσότερα από 2 δευτερόλεπτα)
11. Εστίαση
12. Επανάληψη
13. Επανάληψη A-B
14. Διακοπή/Επιστροφή
15. Αναπαραγωγή/Παύση
16. Μετάβαση στην αναζήτηση
17. - OSD: Εμφάνιση στην οθόνη
- AMS: Αναζήτηση και αποθήκευση σταθμών αυτόματα
18. - ΟΘΟΝ: Ωρα/Ρολοί οθόνης (Κατάσταση βίντεο)
- ESC: Επιστροφή στο προηγούμενο μενού
19. - Σύστημα βίντεο PAL/NTSC/AUTO
- Ζώνη ραδιοφώνου (στην κατάσταση ραδιοφώνου)
20. Σίγαση



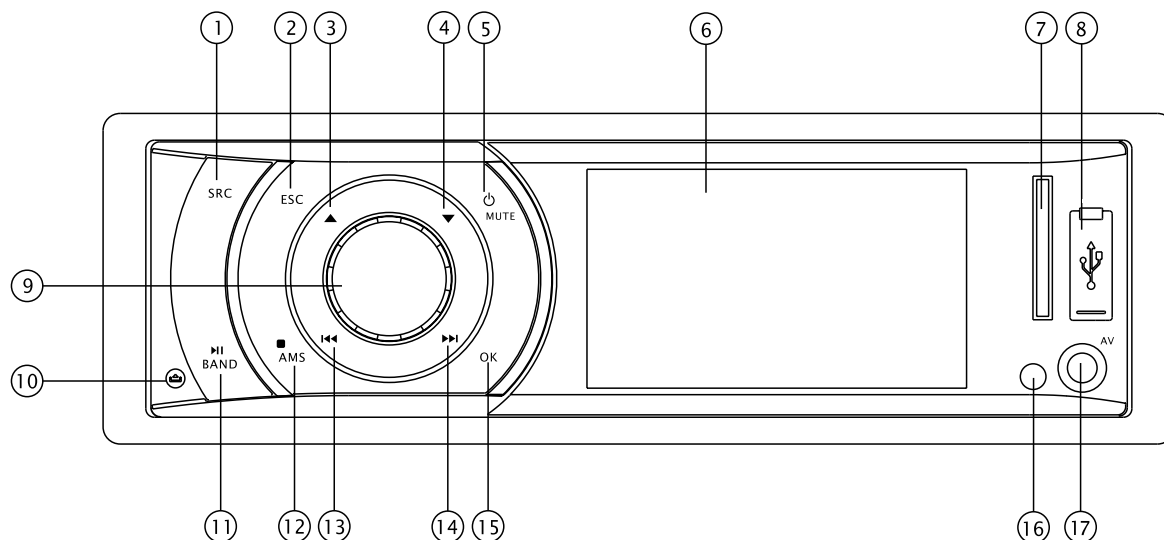
1. - Krátkym stlačením vyberte režim prehrávania:
 - Rádio
 - USB (keď je vložené USB)
 - SD (keď je vložená SD/MMC)
 - AV (predný audio a video vstup. K tejto jednotke môžete pripojiť externé periférne zariadenia.)
- Dlhým stlačením sa vrátite do ponuky hlavného zdroja, keď sa nachádzate v akejkoľvek ponuke. Na výber požadovaného režimu potom použite navigačné tlačidlo a stlačením tlačidla OK svoj výber potvrdíte.
2. Zrušenie ponuky na výber zdroja a návrat do predchádzajúcej ponuky
3. - Stlačením prechádzate medzi možnosťami položiek smerom hore (v režime MP3/WMA)
 - Prehrávanie predchádzajúcej rádiovej stanice (v režime rádia)
4. - Stlačením prechádzate medzi možnosťami položiek smerom dole (v režime MP3/WMA)
 - Prehrávanie nasledujúcej rádiovej stanice (v režime rádio)
5. - Vypínač (stlačte a podržte viac ako 2 sekundy)
 - Vypnutie zvuku
6. 3-palcový TFT displej
7. Slot na SD kartu
8. USB port
9. - Otočením gombíka nastavíte hlasitosť
 - Stlačením vyberiete nastavenia zvuku/video a otočením gombíka upravíte úroveň.
 - Ak chcete prejsť do ponuky nastavení, stlačte dlhšie ako 2 sekundy.
10. Otvorenie panela
11. - Prehrávanie/Pauza (v režimoch MP3/WMA)
 - Prepínač pásma: FM1 – FM2 – FM3 – MW1 – MW2 (v režime Rádio)

12. - Predvolené vyhľadávanie (krátke stlačenie v režime Rádio)
 - Automatické predvolenie (stlačte viac ako 2 sekundy, v režime Rádio)
 - Zastavenie (v režime MP3/WMA)
13. - Manuálne vyhľadávanie predchádzajúcej stanice. Každým stlačením uskutočnite vyhľadávanie krok za krokom (krátke stlačenie v režime Rádio).
 - Automatické vyhľadávanie predchádzajúcej stanice (stlačte dlhšie ako 2 sekundy, v režime Rádio).
 - Stlačením vyhľadáte predchádzajúcu skladbu alebo kapitolu (v režime MP3/WMA).
 - Rýchle pretáčanie dozadu po 2, 4, 8, 20 krokoch (stlačte viac ako 2 sekundy, v režime MP3/WMA).
 - Stlačením prechádzajte doľava k možnostiam položiek
14. - Manuálne vyhľadávanie nasledujúcej stanice. Každým stlačením uskutočnite vyhľadávanie krok za krokom (krátke stlačenie v režime Rádio).
 - Automatické vyhľadávanie nasledujúcej stanice (stlačte dlhšie ako 2 sekundy, v režime Rádio).
 - Vyhľadávanie nasledujúcej skladby alebo kapitoly (v režime MP3 / WMA).
 - Rýchle pretáčanie dopredu po 2, 4, 8, 20 krokoch (stlačte viac ako 2 sekundy, v režime MP3/WMA).
 - Stlačením prechádzajte doprava k možnostiam položiek
15. - Potvrdenie činnosti
 - Zastavenie automatického vyhľadávania (v režime Rádio).
16. Snímač diaľkového ovládania
17. AV vstup

Tlačidlo resetovania sa nachádza za odnímateľným predným panelom

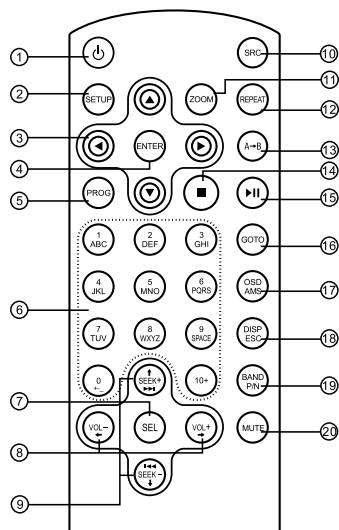


1. Vypínač
2. Nastavenie
3. Kurzor ponuky
4. Enter
5. Program
6. Oblasť čísel
7. Výber zvuku/video
Nastavenie, otočením gombíka nastavíte úroveň.
8. Hlasitosť
9. - Ladenie rádia
- Preskočenie/
vyhľadanie skladby
10. Prepínač zdroja
11. - Zoom
12. Opakovať
13. Opakovať A – B
14. Zastavenie/Návrat
15. Prehrávanie/Pauza
16. Vyhľadávanie Prejsť na
17. - OSD: Obrazkový displej
 - AMS: Automatické vyhľadanie a uloženie staníc
18. - DISP: Zobrazenie času/hodín (Režim videa)
 - ESC: Návrat do predchádzajúcej obrazovky
19. - Systém videa
 - PAL/NTSC/AUTO
 - Pásmo rádia (v režime Rádio)
20. Vypnutie zvuku



1. - Kort indrukken om modus te selecteren:
 - Radio
 - USB (mits ingestoken)
 - SD (mits ingestoken)
 - AV (voorzijde audio & video ingang. Externe randapparatuur kan worden aangesloten aan het apparaat.)
- Lang indrukken om naar bron menu te gaan vanuit elke modus, gebruik dan navigeren knop om de gewenste modus te selecteren en druk op OK ter bevestiging.
2. Annuleren van menu en terug te keren naar het vorige menu.
3. - Druk om te navigeren tussen de optie items (in MP3/WMA modus)
 - Speel de vorige voorkeuzezender (in Radio modus)
4. - Druk naar beneden om te navigeren tussen optie items (in MP3 modus)
 - Speel de volgende voorkeuzezender (in Radio mode)
5. - Power on/off (press and hold more than 2 seconds)
 - Mute
6. 3 inch TFT display
7. SD kaartlezer
8. USB poort
9. - Draai de knop om het volume aan te regelen
 - Druk op om audio / video-instelling te selecteren en draai de knop om aan te passen.
 - Druk langer dan 2 seconden in naar het menu instellingen te keren.
10. Open paneel
11. - Play/Pause (in MP3/WMA modus)
 - Band switch: FM1-FM2-FM3-MW1-MW2 (in Radio mode)
12. - Preset scan (kort indrukken, in Radio modus)
 - Auto preset (druk op meer dan 2 seconden, in de radiomodus)
 - Stop (in MP3/WMA modus)
13. - Handmatig zoeken naar vorige station en elke druk is om stap voor stap te zoeken (kort indrukken, in de radiomodus).
 - Automatisch zoeken naar de vorige zender (druk op meer dan 2 seconden, in de radiomodus).
 - Druk om de vorige track of map te zoeken (in MP3/WMA modus)
 - Snel achteruit door 2, 4, 8, 20 stap (druk op meer dan 2 seconden, in MP3/WMA modus).
 - Druk naar links om te navigeren tussen de opties
14. - Handmatig zoeken naar volgend station en elke druk is om stap voor stap te zoeken (kort indrukken, in de radiomodus).
 - Automatisch zoeken naar de volgende zender (druk op meer dan 2 seconden, in de radiomodus).
 - Druk om de volgende track of map te zoeken (in MP3/WMA modus)
 - Snel vooruit met 2, 4, 8, 20 stappen (druk op meer dan 2 seconden, in MP3/WMA modus).
 - Druk naar rechts om te navigeren tussen de opties.
15. - Keuze bevestigen
 - Stop automatisch zoeken (in de radiomodus).
16. Afstandsbedieningssensor
17. AV in

Reset-knop bevindt zich achter het afneembare frontpaneel



1. Power on / off
2. Setup
3. Menucursor
4. Enter
5. Programma
6. Digit gebied
7. Selecteer Audio / Video instelling, en roeteer vervolgens de knop om het niveau te regelen.
8. Volume
9. - Radio tune
 - Track overslaan/zoeken
10. Bronschakelaar
11. Zoom
12. Herhaal
13. Herhaal A-B
14. Stop/terug
15. Play/Pause
16. Ga naar zoeken
17. - OSD:
 - Op het scherm
 - AMS: Zoeken en zenders automatisch opslaan.
18. - DISP: Display tijd/klok (in Video modus)
 - ESC: terug naar het vorige menu
19. - Video systeem
 - PAL / NTSC / AUTO
 - Radio band (in de radiomodus)
20. Dempen