



### ! Caution!

- Do not touch the speaker flexible wire.
- Do not change the direction of the speakers terminals assembly.
- Make sure lead and speaker terminals do not contact metal.
- When making connections, refer also the instruction manual of the car stereo used.

### ! Attenzione!

- Non toccare il filo elettrico flessibile del diffusore.
- Non invertire la polarità dei terminali dei diffusori.
- Accertarsi che il conduttore e terminali del diffusore non entrino in contatto con parti metalliche.
- Durante i collegamenti, consultare anche il manuale di istruzioni dell'impianto car stereo utilizzato.

### ! Obs!

- Vidieť inte den böjbara tråden på högtalaren.
- Andra inte riktningen på högtalarens kontakter.
- Se till att varken ledningarna eller högtalarterkontakterna ligger an mot något metallföremål.
- När du gör anslutningarna görs, bör du även läsa anvisningarna för den bilradio som används.

### ! Upozornenie!

- Nedotykajte sa pohyblivých káblov reproduktora.
- Nemajte smer montážnej svorky.
- Uistite sa aby vedenie a terminál reproduktora sa nedotýkali kovu.
- Pred zapájaním si prečítajte návod použitého autorádia alebo zariadenia.

### ! Attention!

- Ne touchez pas les fils souples de l'enceinte.
- N'intervertissez pas l'ensemble des bornes de l'enceinte.
- Veillez à ce que le fil et les bornes de l'enceinte n'entrent pas en contact avec des pièces métalliques.
- Lorsque vous effectuez les raccordements, reportez-vous aussi au manuel d'utilisation de votre autoradio.

### ! Atención!

- No toque el cable flexible del altavoz.
- No cambie el sentido del conjunto de los terminales de los altavoces.
- Compruebe que ni los cables ni los terminales de los altavoces tocan metal.
- Cuando haga conexiones, consulte también el manual de instrucciones del estereo del automóvil.

### ! Przestroga!

- Nie dotykaj elastycznych kabli głośnika.
- Nie zmieniaj kierunku zespołu zacisków głośnika.
- Upewnij się, że przewody i zaciski głośników nie stykają się z metalem.
- Przy wykonywaniu połączeń należy brać również pod uwagę zalecenia instrukcji radioodtworacza samochodowego.

### ! Opgelet!

- Raak het flexibele luidspreker-snoer niet aan.
- Wijzig de richting van de gemonteerde luidsprekeransluitingen niet.
- Zorg ervoor dat de verbinding en luidsprekeransluitingen niet in contact komen met metaal.
- Raadpleeg bij het aanleggen van verbindingen ook de handleiding bij de gebruikte autostereo.

### ! Achtung!

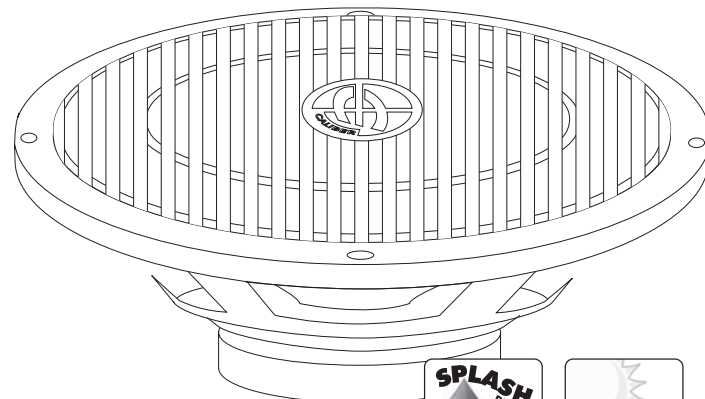
- Die Lautsprecher-Anschlusslitze nicht berühren!
- Anschlüsse und Einbauichtung der Lautsprecherklemmen nicht verwechseln!
- Achten Sie darauf, dass die Anschlussklemmen und -adern kein Metall berühren.
- Zum Anschließen bitte auch die Hinweise im Handbuch zu Ihrer Car-HIFI-Anlage beachten.

### ! Atenção!

- Não toque o cabo flexível do altifalante.
- Não mude o sentido do conjunto dos terminais dos altifalantes.
- Comprove que nem os cabos nem os terminais dos altifalantes tocam metal.
- Quando fizer conexões, consulte também o manual de instruções do stereo do automóvel.

### ! Προσοχή!

- Μην ακουμπάτε το εύκαμπτο καλώδιο του ηχείου.
- Μην αλλάξετε την κατεύθυνση της συναρμολόγησης των τερματικών ηχείων.
- Βεβαιωθείτε ότι τα τερματικά αγωγού και ηχείου έρχονται σε επαφή με μέταλλο.
- Όταν πραγματοποιείτε συνδέσεις, ανατρέχετε στο εγχειρίδιο οδηγιών του στερεοφωνικού αυτοκινήτου που χρησιμοποιείτε.



## CMS SPEAKER MANUAL



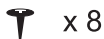
Manuel des enceintes  
Lautsprecher-Handbuch  
Manuale del diffusore  
Manual del altavoz  
Manual do altifalante  
Handledning till högtalare  
Instrukcja obsługi głośnika  
Εγχειρίδιο ηχείου  
Priručka pre reproduktor  
Handleiding luidspreker

**WWW.CALIBER.NL**

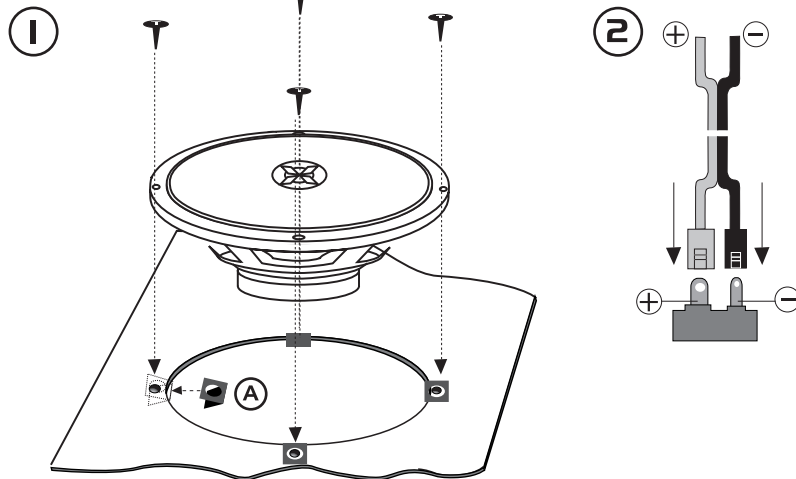
CALIBER HEAD OFFICE • The Netherlands • Fax: +31 (0)416 69 90 01 • E-mail: info@calibernl



x 8



x 8



## GB INSTALLATION

- Only use the clamping screws provided (fig. A) when mounting on a thin-walled partition.
- The speaker can be attached using slides (fig. 2).
- The speakers are water-resistant from the front side.

## E INSTALACIÓN

- Use sólo los tornillos que se suministran (fig.A) cuando haga el montaje sobre un tabique de poco espesor.
- Se puede fijar el altavoz usando una regleta (fig2)
- Los altavoces son resistentes al agua en su parte frontal.

## GR Εγκατάσταση

- Κατά την εγκατάσταση σε λεπτό χώρισμα, χρησιμοποιήστε μόνο τις παρεχόμενες βίδες στερέωσης (σχ.Α).
- Τα ηχεία μπορούν να συδεθούν με τη χη χρήση ολισθητικών (σχ.2).
- Τα ηχεία είναι ανθεκτικές στο νερό από την μπροστινή πλευρά.

## F INSTALLATION

- Utilisez exclusivement les vis de fixation fournies (fig.A) en cas de montage sur une paroi de faible épaisseur.
- Le haut-parleur peut être fixé au moyen de glissières (fig.2)
- Les haut-parleurs sont protégés contre les projections d'eau sur la partie avant.

## P INSTALAÇÃO

- Use só os parafusos que se fornecem (fig.A) quando fizer a montagem sobre um tabique de pouca espessura.
- Pode-se fixar so altifalante usando regretas (fig.2)
- Os altifalantes são resistentes à água na parte frontal.

## SK INŠTALÁCIA

- Pre prípevnenie používajte výlučne dodané skrutky (obr.A) ak montujete reproduktor na hrubostennú časť.
- Reproduktor môže byť pripevnený na kraji (obr.2).
- Reproduktry sú z prednej strany vodovzdorné.

SK

CZ

## D MONTAGE

- Verwenden Sie nur die gelieferten Klemmschrauben (Abb.A), wenn Sie an einer dünnen Wand installieren.
- Der Lautsprecher kann mit Kabelschuhen verkabelt werden (Abb.2)
- Die Lautsprecher-Vorderseite ist wasserfest.

## S INSTALLATION

- De medföljande klämskruvarna (fig.A) ska användas bara när högtalaren monteras i en tunn skiljevägg.
- Högtalaren kan fästas med hjälp av skenor (fig.2).
- Högtalarna är ventilltäta från framsidan.

## NL INSTALLATIE

- Bijgeleverde schroefklemmen (fig.A) alleen gebruiken bij montage in een dunne wand.
- De luidspreker kan aangesloten worden aan de hand van schuifjes (fig.2).
- De luidsprekers zijn aan de voorzijde bestand tegen water.

## I INSTALLAZIONE

- In caso di montaggio su un pannello sottile, utilizzare solo le viti di fissaggio fornite in dotazione (fig.A)
- Il diffusore può essere montato utilizzando le guide di scorrimento (fig.2).
- I diffusori sono impermeabili nella parte frontale.

## PL INSTALACJA

- Korzystaj tylko ze śrub zaciskowych dostarczonych w kom plecie (rys.A) przy montażu na obszarach o cienkich ścian kack.
- Głośnik można zamocować z użyciem prowadnic (rys.2).
- Głośniki są wodoodporne po stronie przedniej.